



## humiSteam

Рациональный выбор для решения любых задач по увлажнению воздуха

# humiSteam

## серия увлажнителей с погружными электродами

В увлажнителях с погружными электродами серии humiSteam реализованы лучшие наработки компании CAREL в области пароувлажнения воздуха. Такие увлажнители идеально подходят для увлажнения воздуха в самых разных помещениях, в частности жилых домах, офисах и на производстве.

- **Надежность:** запатентованная система антивспенивания (AFS) предотвращает образование пены, чтобы капельки воды не уносились воздушным потоком;
- **Производительность:** быстрый ввод в эксплуатацию и широкий диапазон значений электропроводности воды;
- **Безопасность:** контрольный датчик в воздуховоде для максимальной безопасности.

Увлажнители **humiSteam** работают по простому физическому принципу. Как правило, обычная питьевая вода содержит некоторое количество растворенных минеральных солей, а значит, имеет определенную электропроводность. Если подать напряжение на погруженные в воду электроды, появится электрический ток, который будет нагревать воду до кипения, и в процессе кипения будет выделяться пар (эффект Джоуля).

По сравнению с электронагревательными и газовыми увлажнителями, увлажнители с погружными электродами:

- имеют более выгодную **стоимость**;
- работают на **питьевой воде**;
- требуют периодической замены (или чистки) **бака**;
- поддерживают плавное регулирование производительности для поддержания комфортного для человека или необходимого на производстве микроклимата.

Компания CAREL занимается производством увлажнителей с погружными электродами с 1970 года и при этом имеет большой опыт проектирования и производства **электронных контроллеров**, поэтому для таких увлажнителей характерны следующие преимущества: точное регулирование, надежная электроника, современное и функциональное управляющее программное обеспечение.

Среди важных преимуществ таких увлажнителей стоит отметить возможность работы на водопроводной воде и **автоматическую программную подстройку** в широком диапазоне характеристик воды.



### Простота обслуживания

Бачки с быстросъемными электрическими разъемами для простого и удобного обслуживания.



### Удобство в работе

Жидкокристаллический дисплей с подсветкой для проверки рабочего состояния увлажнителя и диагностики



### Гигиена

Во избежание застоя вода автоматически сливается через определенное время после выключения увлажнителя.



## humiSteam basic

Оптимальный вариант для регулирования влажности

Для максимальной надежности и гигиены все модели увлажнителей CAREL имеют хорошие характеристики.

Увлажнители моделей UEY могут работать под управлением внешнего входного сигнала или датчика относительной влажности в режиме двухпозиционного или пропорционального регулирования.

## humiSteam x-plus

Максимальное удобство и полный контроль

Увлажнители моделей UEX предусматривают возможность подключения к автоматизированным системам управления (BMS) и считаются предпочтительным вариантом для решения задач по увлажнению воздуха, где необходим максимальный контроль работы увлажнителей.

Удобный и понятный графический дисплей с кнопками для настройки параметров и управления работой увлажнителя.

Наличие большого объема информации гарантирует эффективную диагностику и устранение **неисправностей** наряду с минимальными эксплуатационными расходами.

Наличие контрольного датчика дополнительно к датчикам температуры и относительной влажности гарантирует максимальную **безопасность** и гигиену. А поддержка плавного регулирования — непрерывный и эффективный контроль паропроизводительности.

### Сравнительная таблица

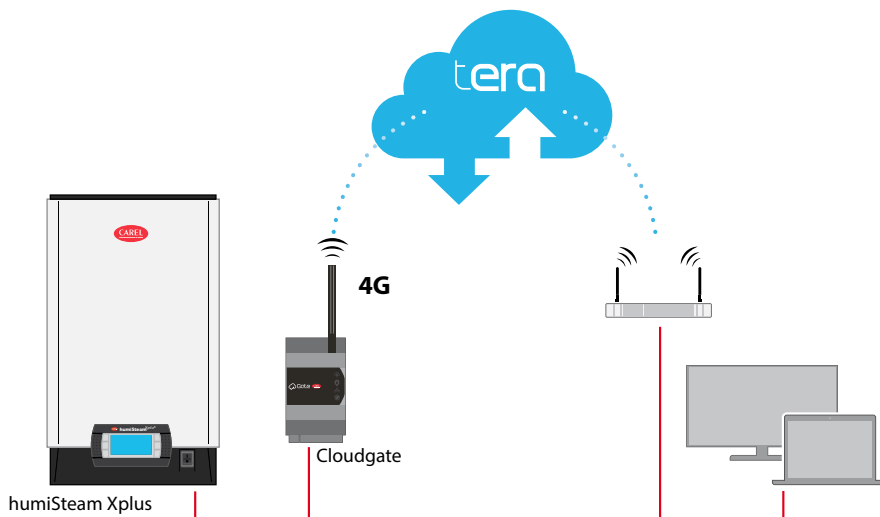
	humiSteam basic (UEY)	humiSteam x-plus (UEX)
Производительность	 Максимум 65 кг/ч	 Максимум 130 кг/час x 20 увлажнителей (по схеме ведущий/ведомый)
Интерфейс	 Иконки и буквенно-цифровые коды	 Информативные сообщения на выбранном языке
Передача данных	 Встроенные протоколы Carel + Modbus	 Протоколы моделей Ybasic + BacNET, LON, удаленное диспетчерское управление
Регулирование	 Двухпозиционное, пропорциональное (по датчику влажности, внешнему управляющему сигналу)	 Режимы моделей basic + по датчику температуру, контрольному датчику
Гигиена и надежность	 Программируемый и автоматический слив воды из бачка, защита от образования пены	 Программируемый автоматический слив воды из бачка, защита от образования пены
Диагностика и аварийная сигнализация	 Аварийный релейный выход, дистанционная блокировка, программируемые автоматические предупреждения о наступлении сроков технического обслуживания	 Возможности моделей basic + журнал аварийных сигналов + дистанционное диспетчерское управление и устранение неисправностей.

# Диспетчерское управление со шлюзом Cloudgate

Новое решение по организации дистанционного диспетчерского управления и устранению неисправностей увлажнителей по отдельному соединению и многое другое...

Новый шлюз Cloudgate предназначен для полноценного управления увлажнителями humiSteam x-plus из дома или офиса с планшета или компьютера. Можно анализировать выявленные неисправности и работу увлажнителей. На электронную почту будут автоматически приходить уведомления о неисправностях и предупреждения о наступлении сроков планового ТО.

Весь этот функционал доступен без необходимости подключения к существующим сетям: У шлюза Cloudgate High End отдельный и уже настроенный канал передачи данных, поэтому это идеальный вариант для модернизации имеющейся системы.



## Для потребителей

- Дистанционное диспетчерское управление увлажнителем обеспечивает оперативное реагирование на неисправности и соблюдение сроков планового обслуживания. По предупреждениям о приближении сроков технического обслуживания можно заблаговременно приобретать запчасти и, соответственно, проводить плановые мероприятия вовремя. **Сокращается время вынужденного простоя, процесс увлажнения воздуха не прерывается, и технологический процесс остается в безопасности;**
- Дистанционное управление группой увлажнителей, находящихся на расстоянии или размещенных в труднодоступных помещениях, упрощает и ускоряет процесс технического обслуживания. **Снижаются затраты на обслуживание.**

## Для сервисных инженеров

- Возможность анализа неисправностей перед выездом на объект, сокращение объема работ непосредственно на объекте, решения ряда задач непосредственно с компьютера. **Сокращение расходов на выезды на объекты и времени, затрачиваемого на обслуживание.**
- Повышение качества обслуживания клиентов, предупреждение клиентов о наступлении сроков техобслуживания и проведение мероприятий ТО практически без их участия. **Новые горизонты на рынке услуг по техническому обслуживанию.**

## Модельный ряд

Исполнения для размещения в шкафах с блоками питания и выключателями и стандартные исполнения под монтаж на DIN-рейку.

Идеально подходят как для модернизации действующей, так и проектирования новой системы увлажнения.



Шлюз Cloudgate в отдельном шкафу



Шлюз Cloudgate на DIN-рейке



# Распределение пара

Для быстрого и простого монтажа увлажнителей компания CAREL предлагает комплексное решение, включающее все необходимые для принадлежности и устройства парораспределения.

## Для воздуховодов: линейные парораспределительные трубки



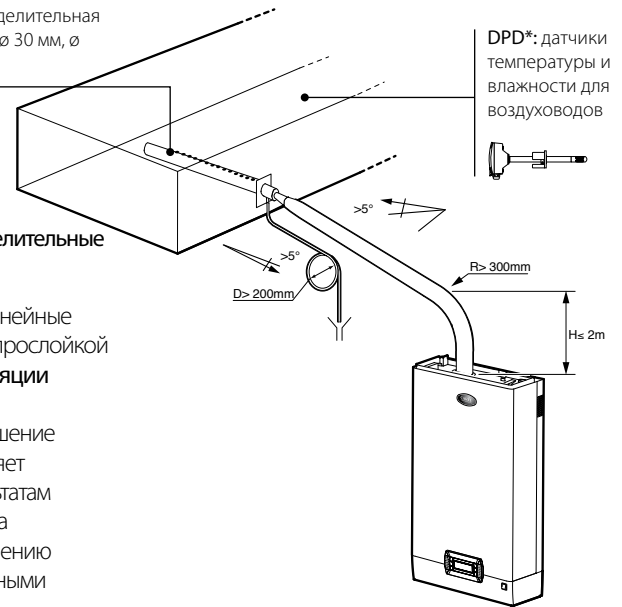
Серия DP

Линейные парораспределители серии "DP" представляют собой перфорированные трубки из нержавеющей стали с креплением на кронштейнах Ryton®. Предлагается широкий выбор парораспределительных трубок такого типа. Этот материал имеет отличные механические характеристики и обладает исключительной устойчивостью к высоким температурам.

DP\*: линейная парораспределительная трубка (диаметром  $\varnothing$  22 мм,  $\varnothing$  30 мм,  $\varnothing$  40 мм), для воздуховодов

### Энергоэффективные парораспределительные трубки серии DP

Это первые энергоэффективные линейные парораспределительные трубки с прослойкой воздуха для повышения теплоизоляции и предотвращения формирования конденсата. Такое техническое решение исключительно положительно влияет на энергоэффективность: по результатам испытаний образование конденсата снижено минимум на 20% по сравнению с традиционными распределительными трубками.



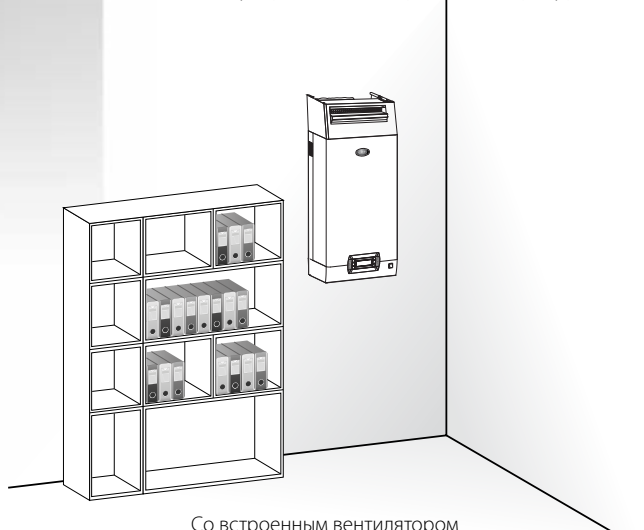
## Для помещений: вентиляторные парораспределители



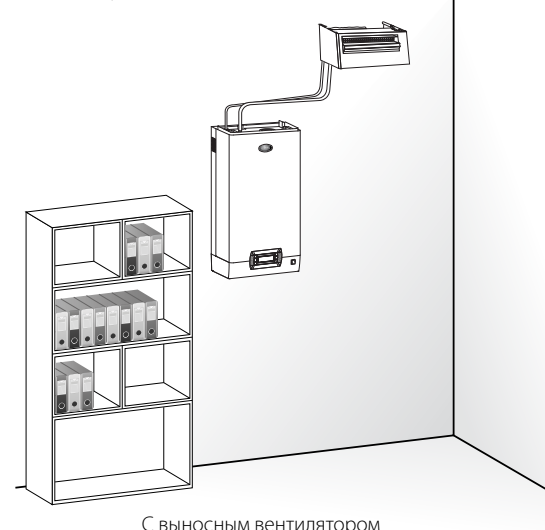
Вентиляторные парораспределители могут устанавливаться непосредственно на увлажнитель или отдельно. Для размещения отдельно от увлажнителя предусмотрены кронштейны и паропроводная трубка для подключения к увлажнителю. Вентиляторный парораспределитель работает в режиме двухпозиционного регулирования под управлением устройства контроля температуры

и включается в момент начала производства пара. Достоинства вентиляторных парораспределителей нового поколения:

- расстояние поглощения пара примерно один метр, что позволяет устройству находиться в полной безопасности;
- диапазон паропроизводительности регулируется от 0 до 100%;
- обратная совместимость с действующими системами.



Со встроенным вентилятором



С выносным вентилятором

# Бачки

Как правило, характеристики воды очень важны для увлажнителей с погружными электродами, потому что они значительно влияют на производительность и часто не могут контролироваться силами эксплуатирующей организации. Бачки производства компании CAREL снимают зависимость от характеристик воды.

- Широкий диапазон электропроводности воды;
- Одноразовые модели и модели с открывающимися крышками;
- Алгоритм оптимизированного управления с учетом электропроводности воды.

Компания CAREL выпускает три модели бачков с разной схемой расположения и размерами электродов, обеспечивающей **оптимальную производительность** в **широком диапазоне** характеристик воды даже с большим содержанием минеральных солей.

**Оптимизированное управление** циклами разбавления воды для снижения электропроводности по показаниям датчиков и **современная методика** предотвращения образования пены значительно продлевает срок службы бачка увлажнителя humiSteam.

Увлажнители humiSteam могут комплектоваться «одноразовыми»

и многоразовыми бачками с открывающимися крышками.

## Варианты:

### Диапазон электропроводности воды:

- 75-350 мкСм/см: бачки для воды низкой электропроводности;
- 350-750 мкСм/см: бачки для воды средней электропроводности;
- 750-1250 мкСм/см: бачки для воды высокой электропроводности.

### Тип бачка:

- Расчетный срок службы «одноразового» бачка: 2500 ч;
- Расчетный срок бачка с открывающейся крышкой: 10000 ч;



Быстрьюемные разъемы

Для максимальной безопасности и надежности вместо винтовых зажимов применяются быстрьюемные разъемы питания. Бачок можно легко и быстро заменить без инструмента.

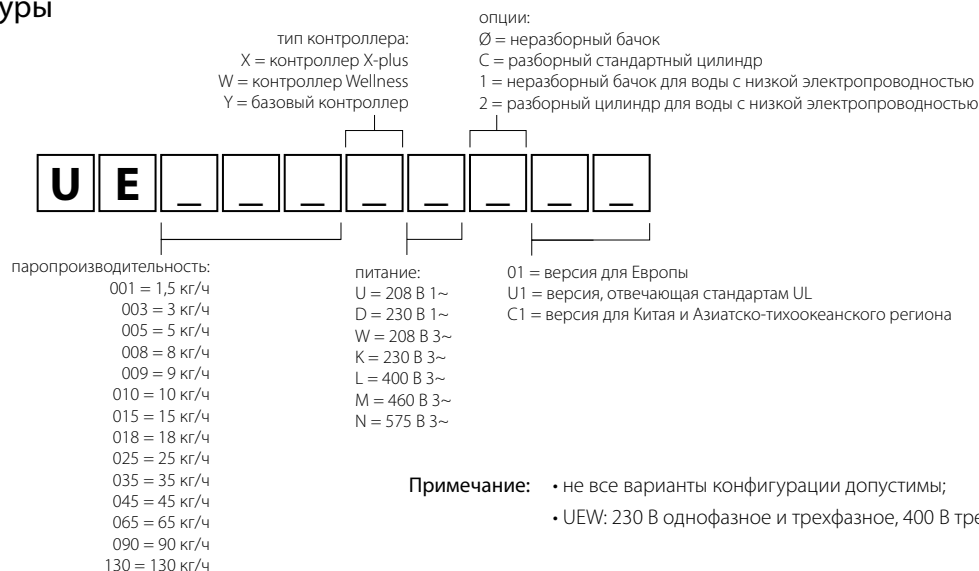


Переходники для обратной совместимости: на старые модели увлажнителей humiSteam бачки нового типа устанавливаются через специальные переходники.

# Таблица технических характеристик

Характеристики	UE001*	UE003*	UE005*	UE008	UE009*	UE010*	UE015*	UE018*	UE025*	UE035*	UE045*	UE065*	UE090*	UE130*	
<b>Общие</b>															
Номинальная паропроизводительность (кг/ч)	1,5	3	5	8	9	10	15	18	25	35	45	65	90	130	
Мощность потребления (кВт)	1,12	2,25	3,75	6,00	6,75	7,50	11,25	13,5	18,75	26,25	33,75	48,75	67,5	97,5	
Питающее напряжение (возможны другие варианты напряжения под заказ) • 200, 208-230В перем. тока -15/10%, 50/60 Гц, одна фаза • 200, 208, 230 В перем. тока -15/10%, 50/60 Гц, три фазы • 400, 460, 575 В перем. тока -15/10%, 50/60 Гц, три фазы	•	•	•	•	•	•	•	•	•	•	•	•	•	•	
Присоединение паропроводной трубки (мм)	Ø 22/30		Ø 30						Ø 40			Ø 2x40		Ø 4x40	
Диапазон давления на выходе (Па)	-600 до 1500		-600 до 1300		-600 до 1350			-600 до 2000							
Количество бачков	1												2		
Условия работы	от -1 до 40°C, отн. влажность 10-90% без конденсата														
Условия хранения	от -10 до 70°C, отн. влажность 5-95% без конденсата														
Класс защиты	IP20														
<b>Пополнение водой</b>															
Присоединение	3/4"G наружная резьба														
Температура (°C)	1T40														
Давление воды (МПа - бар)	От 0,1 до 0,8 - от 1 до 8														
Мгновенный расход (л/м)	0,6	0,6	0,6	0,6	1,1	1,1	1,1	1,1	5,85	5,85	5,85	7	14	14	
Общая жесткость воды (°fH)	от 10 до 40														
Электропроводность (мкСм/см)	от 75 до 1250														
<b>Слив воды</b>															
Присоединение	Ø 40														
Температура (°C)	≤100														
Мгновенный расход (л/м)	9								22			44			
<b>Вентиляторный парораспределитель</b>															
Кол-во	1												2		
Тип	VSDU0A*								VRDXL*						
Электропитание (В перем. тока)	24								230						
Номинальная мощность (Вт)	37								35						
Номинальный расход воздуха (м3/ч)	192								650						
<b>Сеть</b>															
Встроенные сетевые порты	UEX* UEY* и UEW*: Modbus®, CAREL														
Дополнительная сетевая плата (шлюз или плата)	UEX* UEY* и UEW*: BACnet™, LON®, Ethernet®, RS232 + GSM (опция)														
Контроллер	UEY* / UEX* / UEW*												UEX*		

## Расшифровка номенклатуры



# Области применения

За свою 50-летнюю историю компания Carel стала экспертом и научилась в точности предугадывать потребности своих клиентов, поэтому выпускаемая продукция позволяет решать все поставленные перед ней задачи.



## Комфорт

Для подавляющего большинства коммерческих и жилых помещений качество микроклимата является основополагающим, хотя и часто упускаемым из виду фактором, поскольку именно от него зависит самочувствие, производительность труда и состояние здоровья людей.

В частности, очень важно поддерживать относительную влажность воздуха в районе 40-60%. Богатый опыт компании Carel по организации увлажнения воздуха в больницах, офисах, школах, супермаркетах, театрах, жилых помещениях и домах престарелых помогает свести к минимуму распространение болезней, передаваемых воздушным путем, сократить количество вынужденных отгулов, повысить производительность труда, а также комфорт микроклимата и самочувствие людей в целом.



## Промышленность

Для многих производственных процессов и итогового высокого качества выпускаемой продукции необходимы определенные условия воздуха в производственных помещениях.

Текстильная, табачная, деревообрабатывающая, бумажная, винная, электронная, полиграфическая и многие другие отрасли промышленности используют в своих технологических процессах гигроскопичные материалы, которые могут изменять форму и свойства (т. е. сгибаться и ломаться), если относительная влажность воздуха не будет постоянно поддерживать в четких установленных пределах.

## Headquarters

CAREL INDUSTRIES HQs  
Via dell'Industria, 11  
35020 Brugine - Padova (Italy)  
carel@carel.com



## HygroMatik GmbH

Lise-Meitner-Straße 3  
24558 Henstedt-Ulzburg - Germany  
hy@hygromatik.de

## RECUPERATOR

Via Valfurva 13  
20027 Rescaldina (MI), Italy  
customercare@recuperator.eu

## ENGINIA S.r.l.

Viale Lombardia, 78  
20056 Trezzo Sull'Adda (MI), Italy  
commerciale@enginasrl.com

## For more information

CAREL Asia - [www.carel.hk](http://www.carel.hk)  
CAREL Australia - [www.carel.com.au](http://www.carel.com.au)  
CAREL Central & Southern Europe - [www.carel.com](http://www.carel.com)  
CAREL Czech & Slovakia - [www.carel.cz](http://www.carel.cz)  
CAREL spol. s.r.o.  
CAREL Deutschland - [www.carel.de](http://www.carel.de)  
CAREL China - [www.carel-china.com](http://www.carel-china.com)  
CAREL France - [www.carelfrence.fr](http://www.carelfrence.fr)  
CAREL Korea - [www.carel.kr](http://www.carel.kr)  
CAREL Ibérica - [www.carel.es](http://www.carel.es)  
CAREL Ireland - [www.carel.ie](http://www.carel.ie)  
FarrahVale Controls & Electronics Ltd.  
CAREL Italy - [www.carel.it](http://www.carel.it)  
CAREL India - [www.carel.in](http://www.carel.in)  
CAREL Japan - [www.carel-japan.com](http://www.carel-japan.com)

CAREL Mexicana - [www.carel.mx](http://www.carel.mx)  
CAREL Middle East - [www.carel.ae](http://www.carel.ae)  
CAREL Nordic - [www.carelnordic.se](http://www.carelnordic.se)  
CAREL Poland - [www.carel.pl](http://www.carel.pl)  
ALFACO POLSKA Sp z o.o.  
CAREL Russia - [www.carelrussia.com](http://www.carelrussia.com)  
CAREL South Africa - [www.carel.com](http://www.carel.com)  
CAREL Sud America - [www.carel.com.br](http://www.carel.com.br)  
CAREL Thailand - [www.carel.co.th](http://www.carel.co.th)  
CAREL Turkey - [www.carel.com.tr](http://www.carel.com.tr)  
CFM Sogutma ve Otomasyon San. Tic. Ltd.  
CAREL U.K. - [www.careluk.com](http://www.careluk.com)  
CAREL U.S.A. - [www.carelusa.com](http://www.carelusa.com)  
CAREL Ukraina - [www.carel.ua](http://www.carel.ua)  
CAREL Canada - [www.enersol.ca](http://www.enersol.ca)  
Enersol Inc.

# CAREL

To the best of CAREL INDUSTRIES S.p.A. knowledge and belief, the information contained herein is accurate and reliable as of the date of publication. However, CAREL INDUSTRIES S.p.A. does not assume any liability whatsoever for the accuracy and completeness of the information presented without guarantee or responsibility of any kind and makes no representation or warranty, either expressed or implied. A number of factors may affect the performance of any products used in conjunction with user's materials all of which must be taken into account by the user in producing or using the products. The user should not assume that all necessary data for the proper evaluation of these products are contained herein and is responsible for the appropriate, safe and legal use, processing and handling of CAREL's products. The information provided herein does not relieve the user from the responsibility of carrying out its own tests, and the user assumes all risks and liabilities related to the use of the products and/or information contained herein. © 2021 CAREL INDUSTRIES S.p.A. All rights reserved.